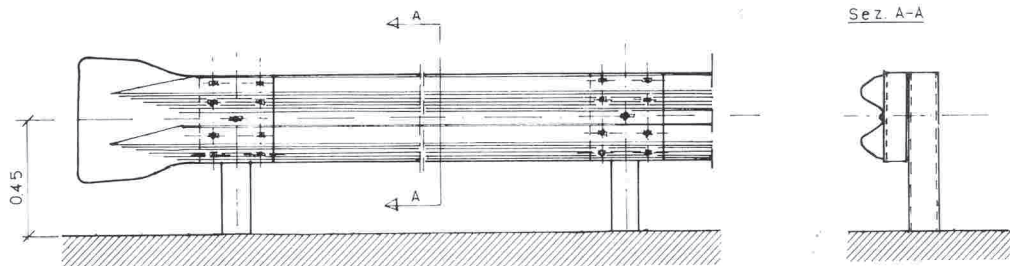
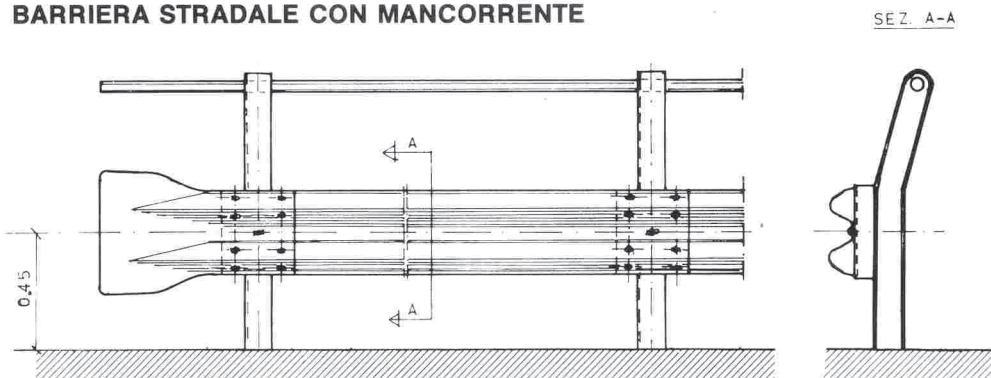


BARRIERA STRADALE SEMPLICE



BARRIERA STRADALE CON MANCORRENTE



SPECIFICHE

FASCIA, ELEMENTI TERMINALI, BULLONI: materiali, sezioni, dimensioni, tolleranze, zincatura: sono conformi alle specifiche AASHTO M 180 - (Classe A Tipo 1).

MONTANTI, DISTANZIATORI: materiale in Fe 42, $R_{min} 42 \div 50 \text{ Kg/mm}^2$, zincatura a caldo con minimo 610 gr/m^2 di zinco sulle due facce.

Tutte le quote indicate sono soggette a tolleranze di lavorazione.

Tolleranze sui pesi indicati: $\pm 5\%$.

Per particolari applicazioni è disponibile la barriera per servizio pesante con fascia di spessore 3,5 mm.