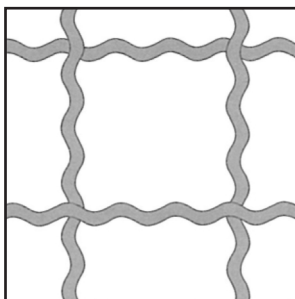


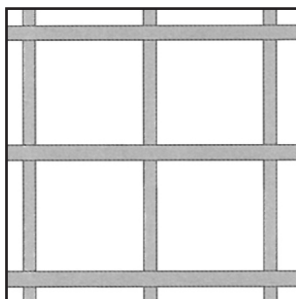
Maglia HxL	Ø filo	Pannello HxL
10x10	2	4,5
15x15	2,4	4,5
20x20	2,4	3,5
20x20	3	5,5
30x30	3	4
40x40	3	2,8
30x30	4	7
40x40	4	5,3
50x50	4	4
35x35	5	9
40x40	5	7,5
50x50	5	6,5
60x60	5	5
40x40	6	11
60x60	6	8

RETE INTRECCIATA QUADRATA



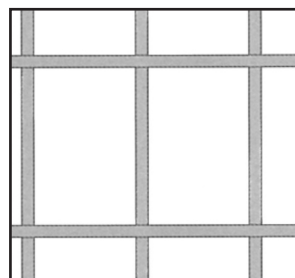
Maglia HxL	Ø filo	Pannello HxL
30x30	2,85	1200x2400
30x30	4	1200x2400
40x40	4	1000x2000
40x40	4	1100x2200
40x40	4	1200x2400
50x50	2,85	1200x2400
50x50	4	1000x2000
50x50	4	1200x2400
50x50	5	1200x2400

RETE ELETTROSALDATA QUADRATA



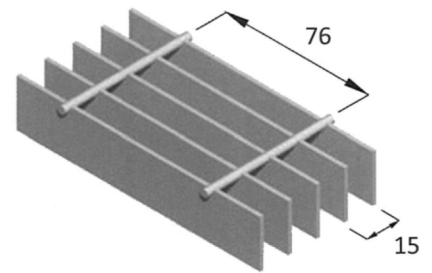
RETE ELETTROSALDATA RETTANGOLARE

Maglia HxL	Ø filo	Pannello HxL
50x30	2,85	1200x2400
50x30	4	1200x2400
50x100	2,85	1200x2400
50x100	4	1200x2400



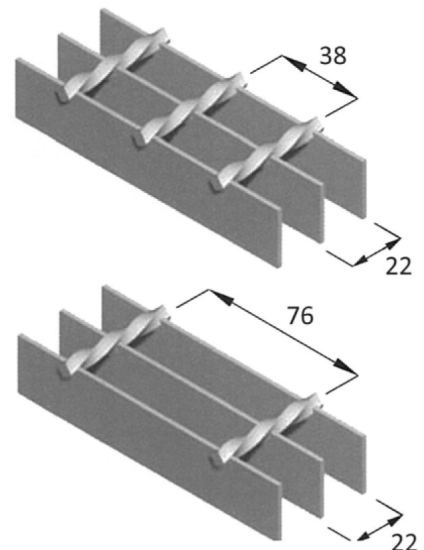
ANTITACCO

Tipologia				Grata	
Maglia	Barra portante	Barra trasversale	Dimensioni	Peso	
				Zincato	Grezzo
mm	mm	mm	mm	kg/m ²	kg/m ²
15x76	25x2	Ø 4	6100x1000	29,5	27,7
	30x2	Ø 4		32,2	32,9
	25x3	Ø 5		44	41,1
	30x3	Ø 5		52,5	49
	40x3	Ø 5		69,3	64,8



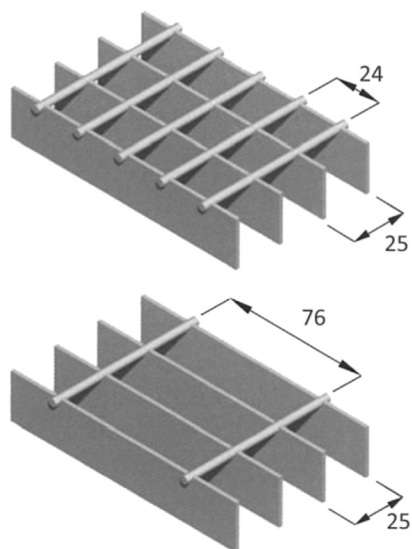
ANTISFERA

Tipologia				Grata	
Maglia	Barra portante	Barra trasversale	Dimensioni	Peso	
				Zincato	Grezzo
mm	mm	mm	mm	kg/m ²	kg/m ²
22x38	25x2	◇ 4	6100x1000	23,3	21,7
	30x2	◇ 4		27,2	25,5
	25x3	◇ 4		34,1	31,8
	30x3	◇ 4		40,0	37,4
22x76	25x2	◇ 4	6100x1000	21,5	20,2
	30x2	◇ 4		25,5	23,9
	25x3	◇ 5		31,7	29,8
	30x3	◇ 5		37,2	35,3
	40x3	◇ 5		49,6	46,4



EDILIZIA

Tipologia			Grata		
Maglia	Barra portante	Barra trasversale	Dimensioni	Peso	
				Zincato	Grezzo
mm	mm	mm	mm	kg/m ²	kg/m ²
25x24	25x2	Ø 4	6100x1000	21,4	20,0
25x76	25x2	Ø 4	6100x1000	18,7	17,4
	30x2	Ø 4		22,1	20,6
	25x3	Ø 4		27,6	25,8
	30x3	Ø 4		32,7	30,6
	40x3	Ø 4		43,1	40,3
	50x4	Ø 5		71,1	66,3
	60x4	Ø 5		84,8	79,2
70x4	Ø 5	98,6	92,1		



Secondo il **D.M. 14 giugno 1989 n. 236 - art. 4.2.2.**

I grigliati usati nei calpestii debbono avere maglie con vuoti tali da non costituire ostacolo o pericolo rispetto a ruote, bastoni di sostegno e simili.

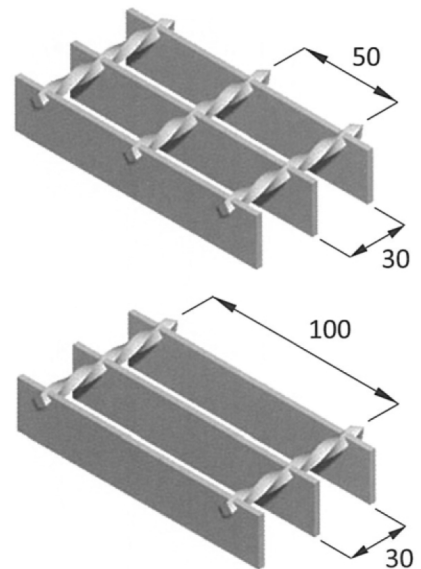
Secondo il **D.M. 14 giugno 1989 n. 236 - art. 8.2.2.**

I grigliati inseriti nella pavimentazione devono essere realizzati con maglie non attraversabili da una sfera di 2 cm di diametro.



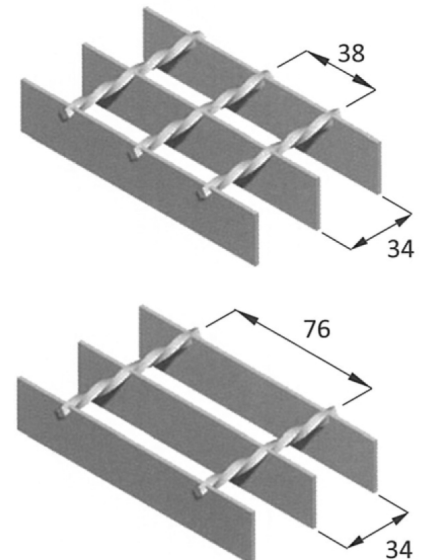
INDUSTRIA

Tipologia				Grata	
Maglia	Barra portante	Barra trasversale	Dimensioni	Peso	
				Zincato	Grezzo
mm	mm	mm	mm	kg/m ²	kg/m ²
30x50	25x2	◇ 5	6100x1000	24,8	32,2
	30x3	◇ 5		29,1	27,2
	40x3	◇ 5		37,7	35,2
	40x4	◇ 5		49,8	46,6
30x100	25x3	◇ 5	6100x1000	23,1	21,6
	30x3	◇ 5		27,4	25,6
	40x3	◇ 5		36	33,6
	40x4	◇ 5		47,7	44,6



INDUSTRIA

Tipologia				Grata	
Maglia	Barra portante	Barra trasversale	Dimensioni	Peso	
				Zincato	Grezzo
mm	mm	mm	mm	kg/m ²	kg/m ²
34x38	25x2	◇ 4	6100x1000	16,2	15,1
	30x2	◇ 4		18,7	17,5
	25x3	◇ 5		23,4	21,8
	30x3	◇ 5		27,1	25,4
	40x3	◇ 5		34,7	32,5
34x76	25x2	◇ 4	6100x1000	14,4	13,4
	30x2	◇ 4		16,9	15,8
	25x3	◇ 5		21,1	19,8
	30x3	◇ 5		24,9	23,3
	40x3	◇ 5		32,5	30,4



GRADINI

Completi di piastra da bullonare e rompivisuale

Materiale

Acciaio S 235 JR (UNI EN 10025:2005)

Rivestimento

Zincatura a caldo (UNI EN ISO 1461:1999)

Maglia	Barra portante	Barra trasversale	Dimensioni Lg x Pg	Peso Zincato
mm	mm	mm	mm	kg/cad
15x76	25x2	Ø 4	1200x325	13,8
	30x2	Ø 4	1200x325	15,7
25x76	25x2	Ø 4	600x267	4,2
	25x2	Ø 4	800x267	5,8
	30x2	Ø 4	800x267	6,5
	25x3	Ø 4	1000x267	9,4
	30x2	Ø 4	1000x267	7,9

